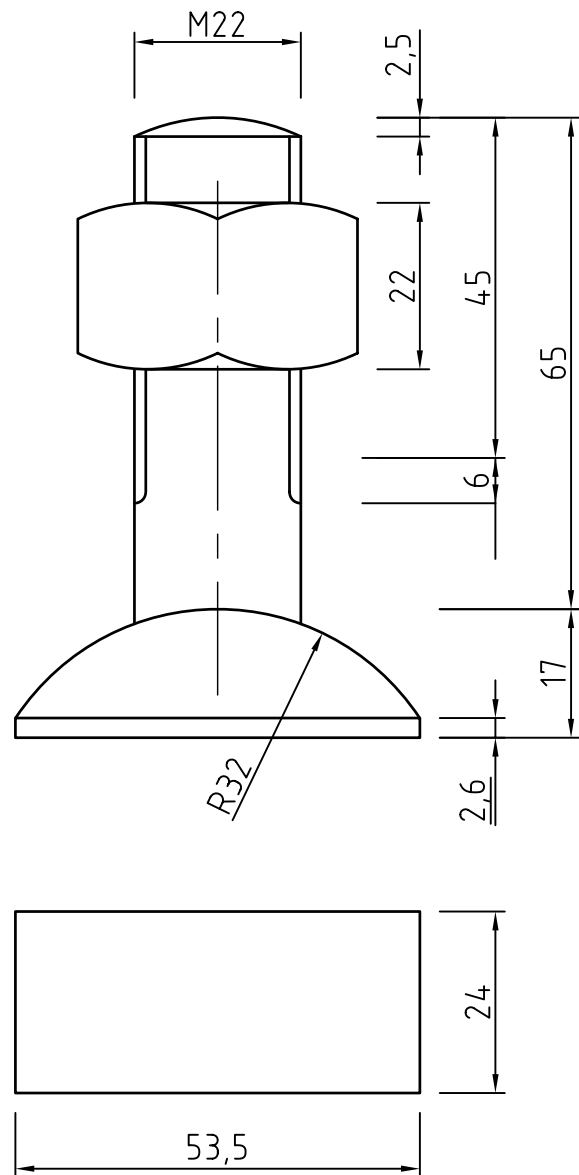
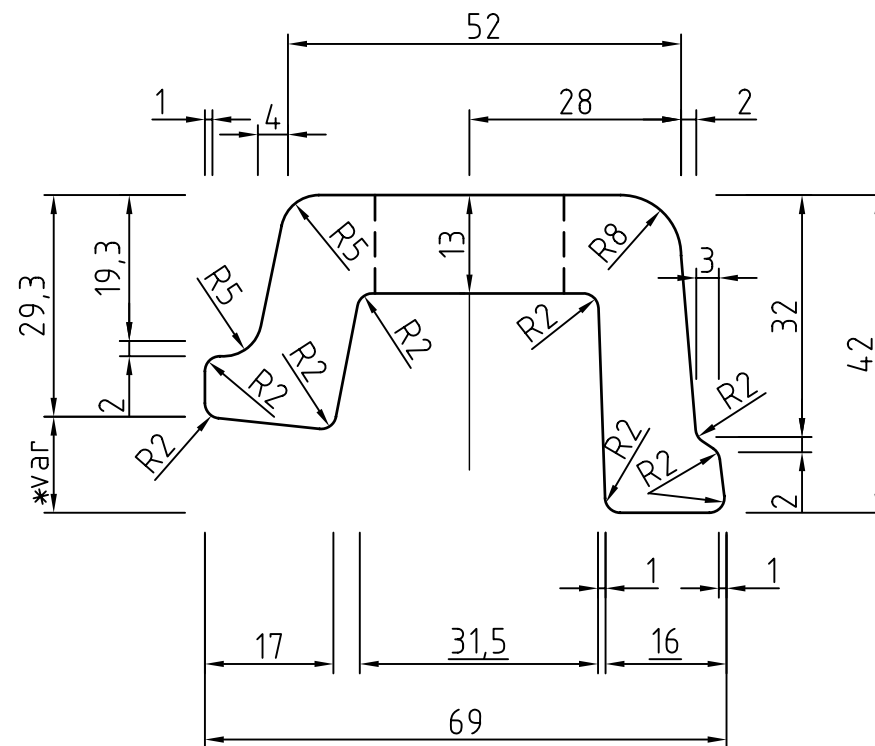


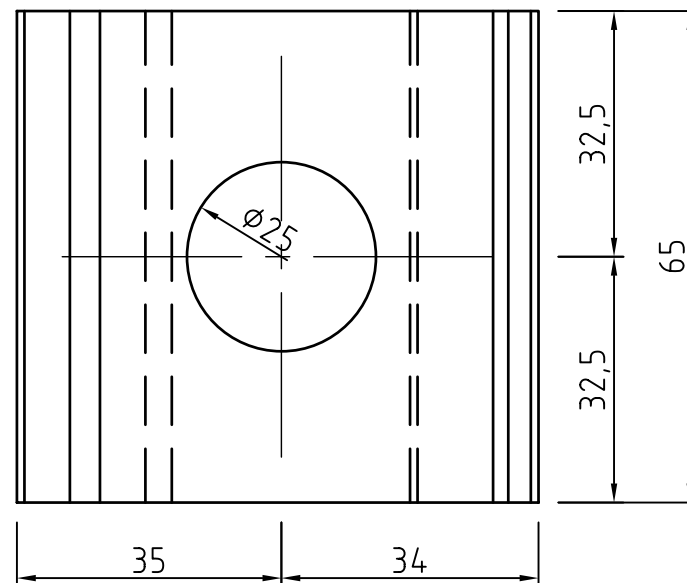
DETALJ 1
HAKBULT



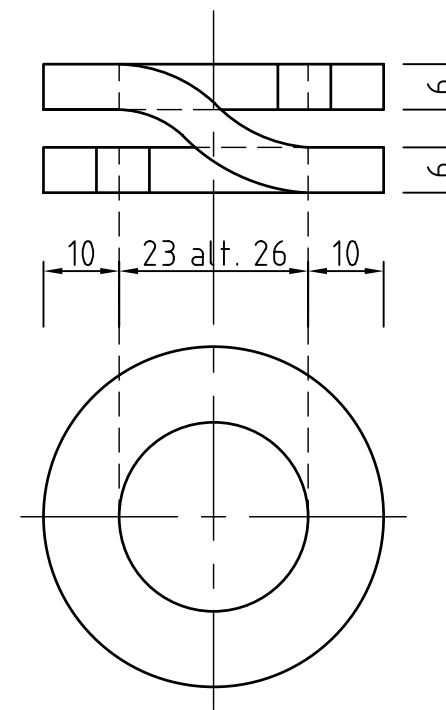
DETALJ 3
SPÄNNBYGEL, klämplatta typ K
Anpassas till angivna rälunderlägg



*)anpassas till
rälunderlägg



DETALJ 2
FJÄDERRING





Fjädderring med \varnothing hål 23 mm används till hakbult.
Fjädderring med \varnothing hål 26 mm används till slipersskruv.

Kvalitet spännbygel: min S275 JRG2.
Kvalitet hakbult (M22x65 mm) med mutter: min 4.6. Tillverkad enligt gällande UIC-norm.
Kvalitet fjädderring (25x10x6 mm): 38 Si 7. Tillverkad enligt gällande UIC-norm.

Tillhörande underläggsplatta:
- Ri 60 N, se ritn 20554
- Ri 60 N (bygel), se ritn. 20467
- BV 50, se ritn. 20858

Ersätter ritning 13376

Rev litt	Antal rev	Rev datum	Rev omfattning	Verkens rev datum	Rev godkänd
<p>Göteborgs Spårvägar </p> <p>Affärsområde Banteknik Projekteringssektionen</p> <p>Rantorget 4 Box 424, 401 26 Göteborg Telefon 031-732 10 00 Telefax 031-15 96 93</p>					
HANDLÄGGARE			VERIFIERAD	HAFT DEL	
Alberto Pina			<i>PAM</i>		
DWG-FIL		RITAD/KONSTR	NR		
21055					
GODKÄND GÖTEBORG			SKALA	DIARIENUMMER	RITNINGSNR
2006-06-01 <i>Gemy Car</i>			1:1		21055
			UPPRÄTTAD FÖR  Göteborgs Stad Trafikkontoret		
Standardritning					
Hakbult, spännbygel och fjädderring					